

Cyklopack



Poloautomat na páskování palet PP i PET páskou

■ Výběr PET / PP

Lze použít PET nebo PP pásku bez nutnosti výměny dílů. Odvíječ pásky lze výměnou dílů přizpůsobit jak 408mm ID x 150mm širokým cívkám, tak 200mm ID x 200mm širokým cívkám. Lze použít reliéfní i hladkou pásku.

■ Vhodné pro malé palety

Svařovací bod je ve výšce pouze 351 mm od podlahy, takže nízké palety mohou být také připáskované.

■ Mobilní

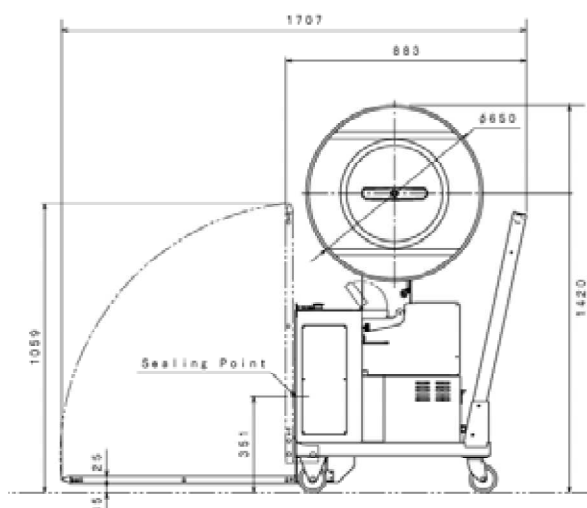
Masivní kovová kolečka umožňují rychlou instalaci nebo přesun stroje do jakékoli jednofázové zásuvky. Sklopný bajonet pro snadné a bezpečné skladování.

■ Variabilní síla tahu

Obsluha má k dispozici širokou škálu síly utažení a to jedním potenciometrem. Maximální síla utažení je 110kg.

■ Variabilní síla tahu

Přepínač pro podávání pásky je u obou stran, vpředu a vzadu. Snadný a pohodlný přístup obsluhy.



AQ-7PLT

Standardní technické údaje

Rozměry	Délka	1707 mm (883 se složeným bajonetem)
	Výška	1420 mm
	Šířka	506 mm
	Váha	Cca 130 kg
Výška bajonetu		35 mm
Velikost balíku	Výška	390 mm – 2000 mm
Spojení / páska / cívka		Svar / Polypropylén, PET, dutinka: 200 mm nebo 400 mm
Šířka pásky / tloušťka pásky		12, 15,5 mm / do 0,7 mm
Síla utažení		Max. 1078N (110 kg)
Připojení		110, 120, 220, 230, 240V 1fáze, 50Hz, 0,7kVA

Rozměry a technické údaje se mohou změnit bez předchozího upozornění.
Práva na změny vyhrazena.

© 2020 Cyklopack, spol. s r.o.

DISTRIBUTED BY:

Cyklopack, s.r.o.
Vendryně 1012
739 94

tel.: +420 558 340 230

fax: +420 558350713

e-mail: info@cyklopack.cz

<http://www.cyklopack.cz>
<http://www.strapack.cz>
<http://www.smb.cz>