
Páskovací poloautomat i-10



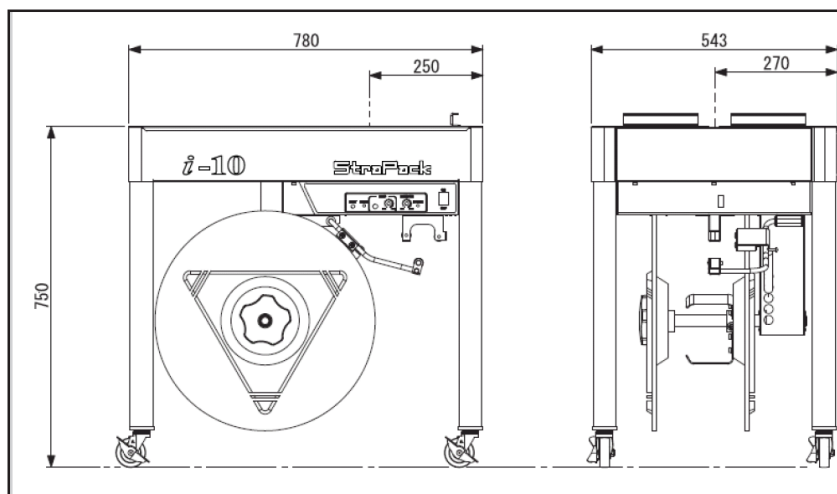
StraPack I-10

Přednosti stroje jsou v jednoduchosti obsluhy, plynule a přesně nastavitelném tahu pásky, velice tichém chodu a jeho spolehlivosti.

Balený předmět se položí na pracovní desku stolu. Páska po ručním zavedení do kanálku pracovní desky stroje kolem balíku je automaticky dotažená, svařená a odstrižena.

Technické údaje

Nejmenší velikosti balíku	Š x V 100mm x 30mm
Maximální váha balíku	30kg
Hlučnost	64 dB
Síla utahení pásky	Plynule regulovatelné 0-392N
Váha stroje	45kg
Páska	Šířka 5, 6, 9, 12, 15mm
Cívky	200mm dutinka 190mm šířka
Elektro	230V, 50Hz, 1faze
Celkový příkon	0,25kW



Další typy strojů

JK-5



D-53PLT

